

# Manual de montagem

## Namoradeira Lagoon

# modalle

### Componentes da Namoradeira Lagoon

Antes de montar o móvel, leia atentamente o manual de montagem

**Atenção**

- 1° Verifique todas as peças antes de começar a montagem.
- 2° Ao separar as peças e ferramentas cuidado para não danificá-las.
- 3° Utilize o próprio plástico da embalagem para proteger o móvel.
- 4° Comece a montagem seguindo as instruções do passo a passo.
- 5° NÃO APOIAR O ENCOSTO DEPOIS DE MONTADA.

**Montador**

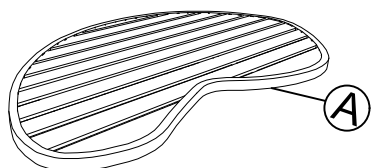
- 1° É de responsabilidade do montador profissional seguir as instruções deste manual.
- 2° Ao começar a montagem, não encoste o móvel na parede.

**Limpeza**

- 1° A conservação e limpeza deve ser feita com um pano levemente umedecido em água.
- 2° Nunca utilizar produtos abrasivos, como detergentes, veja e esponja de aço.

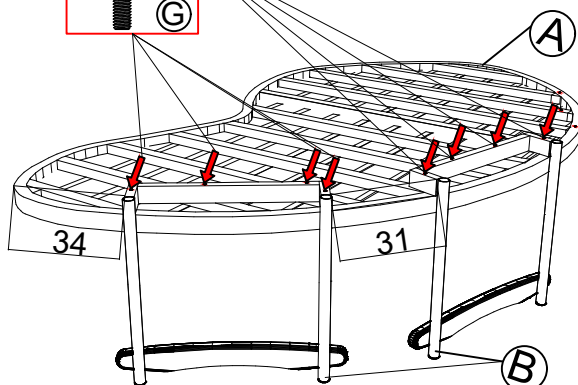
### 1º Passo

Desembale o assento (A) com cuidado, posicionando a parte superior sobre a bancada plana e forrada para não riscar.



### 2º Passo

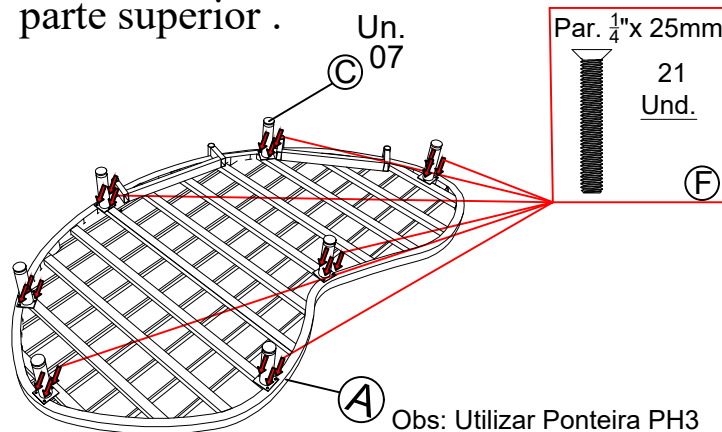
Desembale os encostos (B) com cuidado, posicionando os furos dos encostos (B) sobre os furos do assento (A), fixe e aperte os parafusos (G) com cuidado.



Atenção: UTILIZAR PONTEIRA PH3

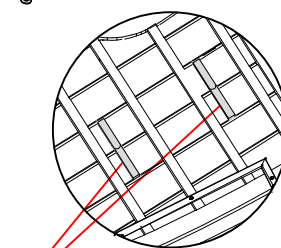
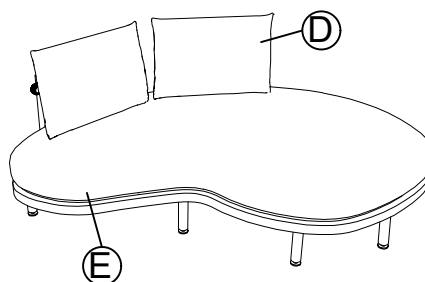
### 3º Passo

Após posicione os furos dos pés (C) sobre os furos do assento (A), fixe e aperte os parafusos (F) com cuidado. Vire a namoradeira e coloque os estofados na parte superior.



Atenção: UTILIZAR PONTEIRA PH3 LONGA

### Móvel montado



Presilha de pressão 4x

Obs: Para fixação do estofado assento (E) abotoar o estofado na parte inferior do assento, conforme ilustração acima.

	Descrição	QTD
A	Assento de Madeira	01 <input type="checkbox"/>
B	Encosto Alumínio/Madeira	02 <input type="checkbox"/>
C	Pés	07 <input type="checkbox"/>
D	Estofado Assento	01 <input type="checkbox"/>
E	Estofado Encosto	02 <input type="checkbox"/>
F	Parfuso 1/4" x 25mm	21 <input type="checkbox"/>
G	Parfuso 1/4" x 50mm	08 <input type="checkbox"/>