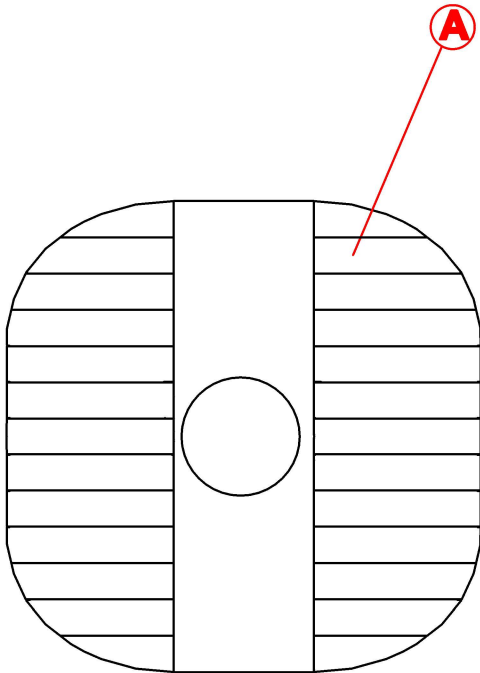


# Manual de montagem

## Mesa Faros

### 1º Passo

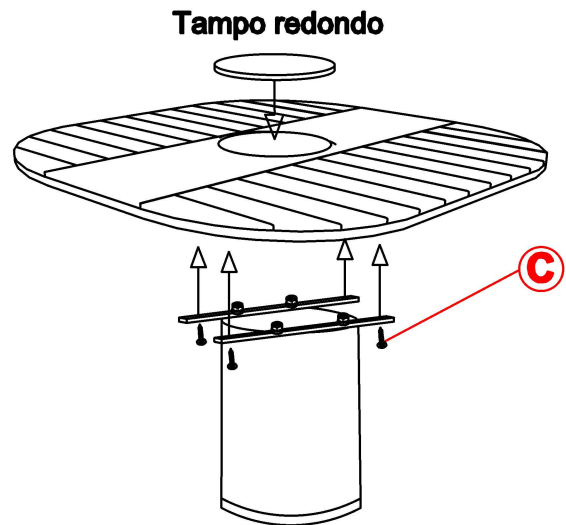
Desembale o tampo **A** com cuidado, a parte inferior para cima sobre uma bancada plana e forrada para não riscar.



### 2º Passo

Desembale a base **B** com cuidado, Após isso, posicione o tampo **A** sobre a base.

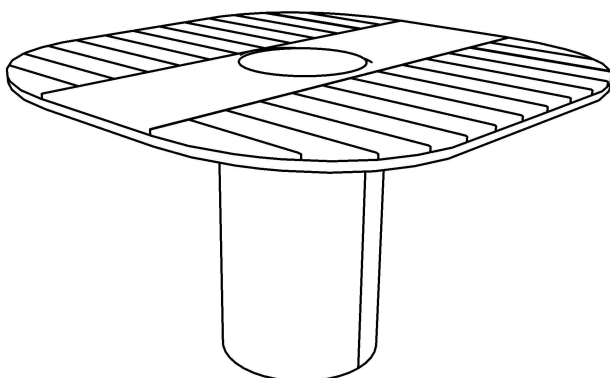
Fixe os parafusos **C**, sobre os furos e demarcações já existentes no suporte da base, aperte-os e para finalizar encaixe no círculo o detalhe do tampo redondo.



### 3º Passo

Se necessário faça a regulação dos pés niveladores fixados na base do pé, de acordo com o piso.

### Móvel montado



### Componentes da Mesa Faros

	Descrição	Quantidade
A	Tampo	01
B	Base	01
C	Parafuso maq $\frac{1}{4}$ x 25	04

#### Antes de montar o movel, leia atentamente o manual de montagem

#### Atenção

- 1º Verifique todas as peças antes de começar a montagem.
- 2º Ao separar as peças e ferramentas cuidado para não danificá-las.
- 3º Utilize o próprio plástico da embalagem para proteger o móvel.
- 4º Comece a montagem seguindo as instruções do passo a passo.

#### Montador

- 1º É de responsabilidade do montador profissional seguir as instruções deste manual.
- 2º Ao começar a montagem, não encoste o móvel na parede.

#### Limpeza

- 1º A conservação e limpeza deve ser feita com um pano levemente umedecido em água.
- 2º Nunca utilizar produtos abrasivos, como detergentes, vax e esponja de aço.