

Manual de montagem

Mesa Couture Quadrada

modalle

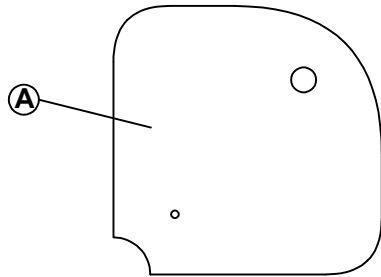
ATENÇÃO: TRANSPORTAR O TAMPO SOMENTE NA VERTICAL, NUNCA ARRASTAR A MESA PELO TAMPO.

Componentes Mesa Couture Quadrada

	Descrição	QTD
A	Tampo Madeira	01 <input type="checkbox"/>
B	Pé/Bola Madeira	01 <input type="checkbox"/>
C	Tampo concreto superior	01 <input type="checkbox"/>
D	Base concreto inferior	01 <input type="checkbox"/>
E	Parafusos $\frac{1}{4}$ " x 20mm	04 <input type="checkbox"/>

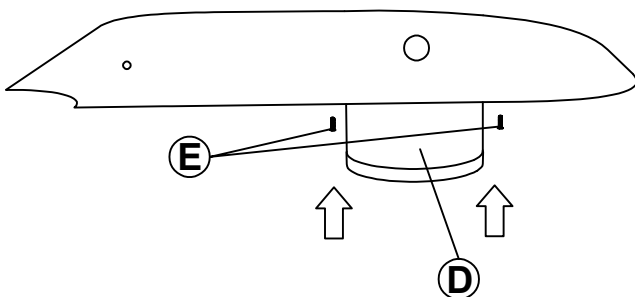
1º Passo

Desembale o tampo **A** com cuidado, Coloque a parte superior para cima sobre uma bancada plana e forrada para não riscar.



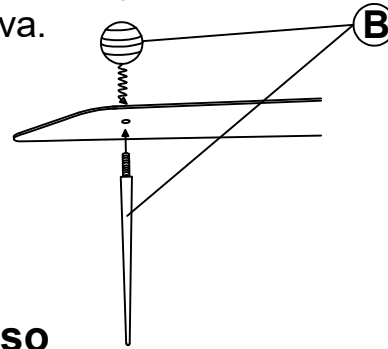
2º Passo

Com o tampo desvirado, encaixe a base concreto inferior **D** nas demarcações existentes e fixe ela com os parafusos **E**.



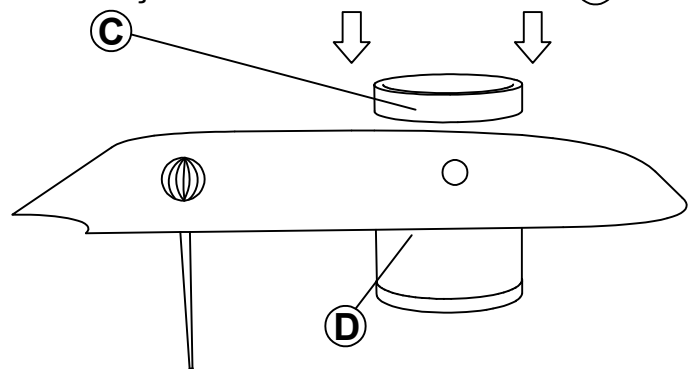
3º Passo

Desembale o Pé/Bola **B** com cuidado, posicione o pé pelo lado inferior do tampo e em seguida rosqueie na bola decorativa.

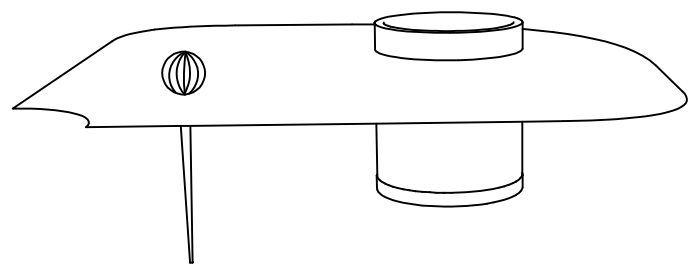


4º Passo

Apoie o tampo concreto superior **C** no tampo e na direção da base concreto inferior **D**.



Móvel montado



Antes de montar o móvel, leia atentamente o manual de montagem

Atenção	<ol style="list-style-type: none"> 1º Verifique todas as peças antes de começar a montagem. 2º Ao separar as peças e ferramentas cuidado para não danificá-las. 3º Utilize o próprio plástico da embalagem para proteger o móvel. 4º Comece a montagem seguindo as instruções do passo a passo.
Montador	<ol style="list-style-type: none"> 1º É de responsabilidade do montador profissional seguir as instruções deste manual. 2º Ao começar a montagem, não encoste o móvel na parede.
Limpeza	<ol style="list-style-type: none"> 1º A conservação e limpeza deve ser feita com um pano levemente umedecido em água. 2º Nunca utilizar produtos abrasivos, como detergentes, veja e esponja de aço.

Manual de montagem

Mesa de centro Couture - Retangular

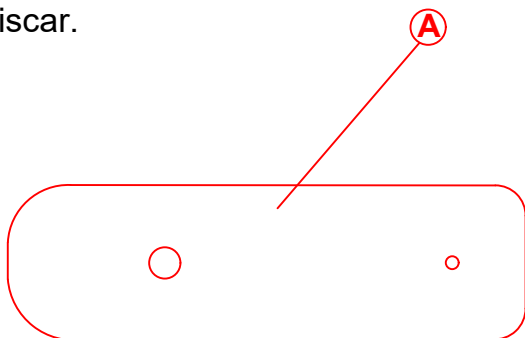
modalle

Componentes da Mesa de centro Couture Retangular

	Descrição	Quantidade
A	Tampo	01 <input type="checkbox"/>
B	Pé/Bola	01 <input type="checkbox"/>
C	Tampo concreto superior	01 <input type="checkbox"/>
D	Base Concreto inferior	01 <input type="checkbox"/>

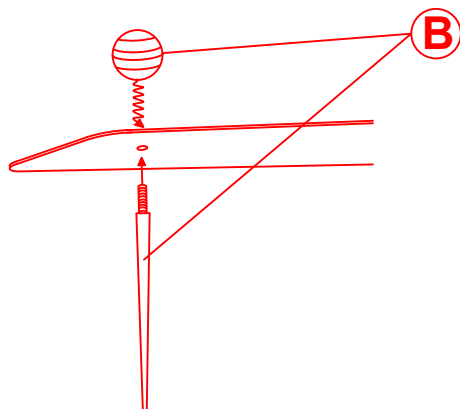
1º Passo

Desembale o tampo **A** com cuidado, a parte inferior para cima sobre uma bancada plana e forrada para não riscar.



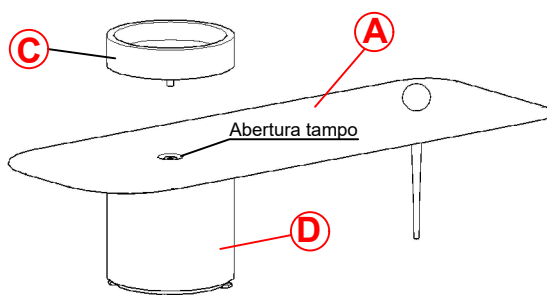
2º Passo

Desembale o Pé **B** com cuidado, posicione o pé pelo lado inferior do tampo e em seguida rosqueá-lo na bola decorativa.

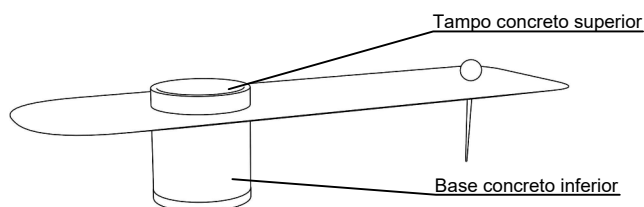


3º Passo

Coloque a base **D** abaixo do tampo **A** alinhando o furo do suporte de fixação da base **D** com o pino de fixação do tampo superior de concreto **C**, passando pela abertura do tampo **A**. Em seguida coloque o pino na rosca do suporte rosqueando-o até obter firmeza. Não apertar demais, podendo ocorrer avarias no tampo.



Móvel montado



Antes de montar o móvel, leia atentamente o manual de montagem

Atenção

- 1º Verifique todas as peças antes de começar a montagem.
- 2º Ao separar as peças e ferramentas cuidado para não danificá-las.
- 3º Utilize o próprio plástico da embalagem para proteger o móvel.
- 4º Comece a montagem seguindo as instruções do passo a passo.

Montador

- 1º É de responsabilidade do montador profissional seguir as instruções deste manual.
- 2º Ao começar a montagem, não encoste o móvel na parede.

Limpeza

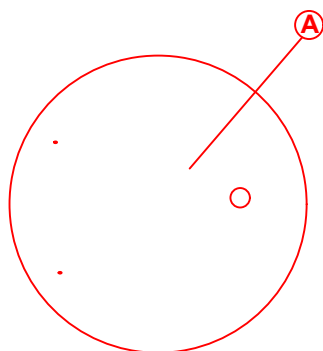
- 1º A conservação e limpeza deve ser feita com um pano levemente umedecido em água.
- 2º Nunca utilizar produtos abrasivos, como detergentes, veja e esponja de aço.

**Componentes da Mesa de centro
Couture Redonda**

A	Tampo	01	<input type="checkbox"/>
B	Pés	02	<input type="checkbox"/>
C	Base	01	<input type="checkbox"/>
D	Tampo Superior	01	<input type="checkbox"/>
E	Arruela 5/16	02	<input type="checkbox"/>

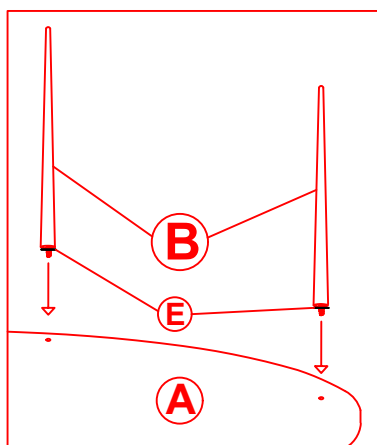
1º Passo

Desembale o tampo **A** com cuidado, a parte inferior para cima sobre uma bancada plana e forrada para não riscar.



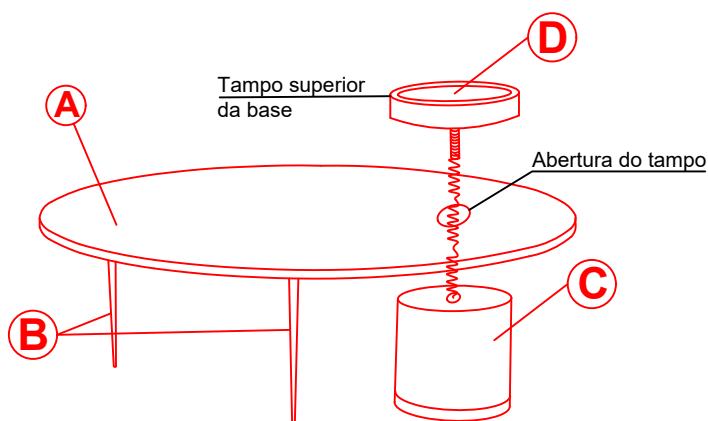
2º Passo

Desembale os pés **B** com cuidado, coloque as arruelas, posicione-os sobre o dispositivo de encaixe na parte inferior do tampo **A**, e rosquei-os.



3º Passo

Posicione a base **C** abaixo da abertura do tampo **A**. O suporte de fixação roscável da base **C** deve se alinhar à abertura do tampo **A**. Em seguida, colocar o tampo superior **D** sobre a base **C**, passando o pino pela abertura do tampo e encaixando-o na rosca do suporte de fixação da base **C**. Rosquear até ficar firme. (OBS: não é recomendado rosquear até travar, ou forçar até o travamento, correndo risco de danificar a peça)



Antes de montar o móvel, leia atentamente o manual de montagem

Atenção	<p>1º Verifique todas as peças antes de começar a montagem. 2º Ao separar as peças e ferramentas cuidado para não danificá-las. 3º Utilize o próprio plástico da embalagem para proteger o móvel. 4º Comece a montagem seguindo as instruções do passo a passo.</p>
Montador	<p>1º É de responsabilidade do montador profissional seguir as instruções deste manual. 2º Ao começar a montagem, não encoste o móvel na parede.</p>
Limpeza	<p>1º A conservação e limpeza deve ser feita com um pano levemente umedecido em água. 2: Nunca utilizar produtos abrasivos, como detergentes, veja e esponja de aço.</p>