

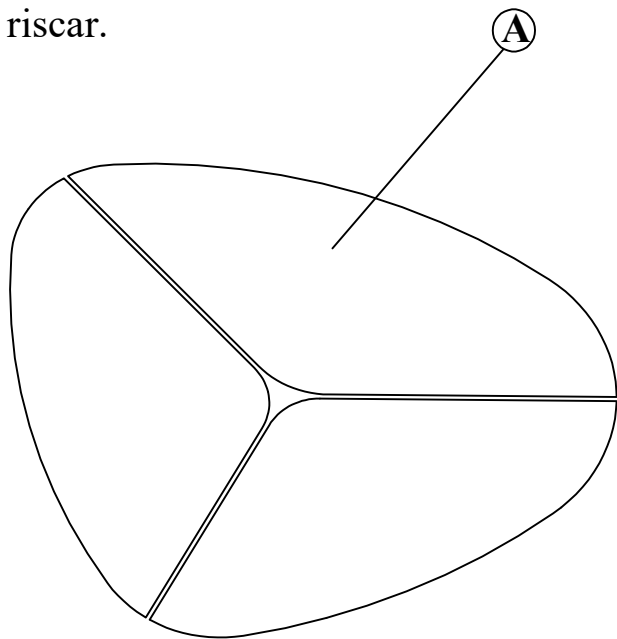
# Manual de montagem

## Mesa Marselle Triangular

# modalle

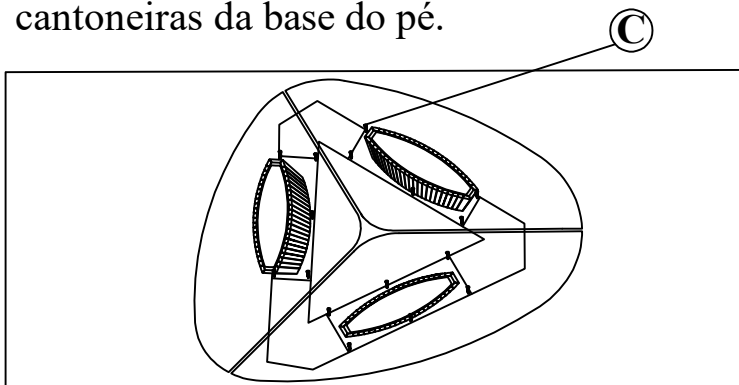
### 1º Passo

Desembale o tampo (A) com cuidado, a parte inferior para cima sobre uma bancada plana e forrada para não riscar.

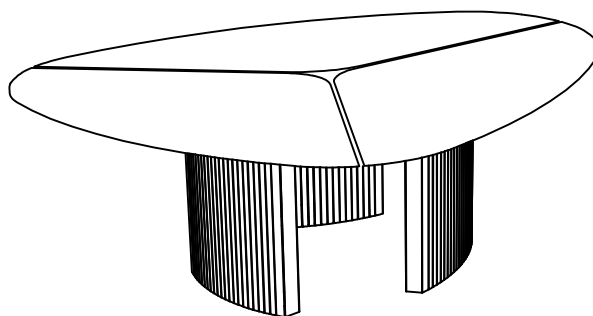


### 3º Passo

Posicione as arruelas (C) e porcas travantes (D), nas marcações indicadas com auxílio de uma chave de boca, fixe e aperte as porcas nas cantoneiras da base do pé.

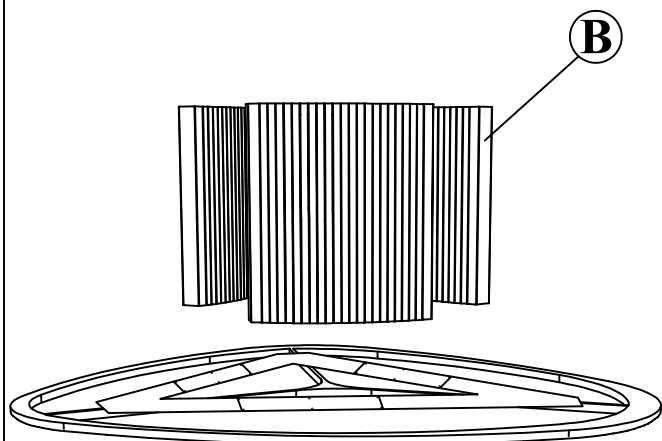


**Móvel montado**



### 2º Passo

Desembale a base (B) com cuidado, posicione sobre o tampo seguindo as demarcações existentes no tampo e na base.



### Componentes da Mesa Marselle Triangular

Descrição		Quantidade
A	Tampo	01
B	Base	03
C	Arruela $\frac{1}{4}$ " Lisa	12
D	Porca Travante $\frac{1}{4}$ "	12

#### Antes de montar o móvel, leia atentamente o manual de montagem

Atenção	<p>1º Verifique todas as peças antes de começar a montagem.</p> <p>2º Ao separar as peças e ferramentas cuidado para não danificá-las.</p> <p>3º Utilize o próprio plástico da embalagem para proteger o móvel.</p> <p>4º Comece a montagem seguindo as instruções do passo a passo.</p>
Montador	<p>1º É de responsabilidade do montador profissional seguir as instruções deste manual.</p> <p>2º Ao começar a montagem, não encoste o móvel na parede.</p>
Limpeza	<p>1º A conservação e limpeza deve ser feita com um pano levemente umedecido em água.</p> <p>2º Nunca utilizar produtos abrasivos, como detergentes, veja e esponja de aço.</p>