

# Manual de montagem

## Mesa lemanjá

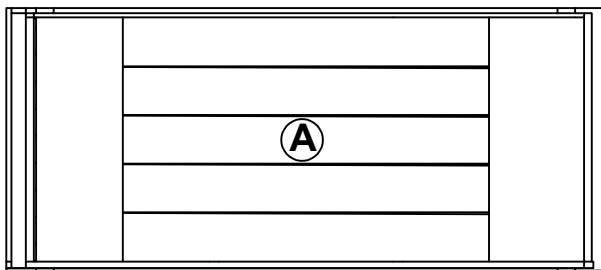
# modalle

### Componentes da Mesa lemanjá

Descrição	Qtd
A Tampo	01 <input type="checkbox"/>
B Base	02 <input type="checkbox"/>
C Parafuso $\frac{1}{4}$ " x 50 Phillips	06 <input type="checkbox"/>
D Parafuso $\frac{1}{4}$ " x 60 Phillips	08 <input type="checkbox"/>

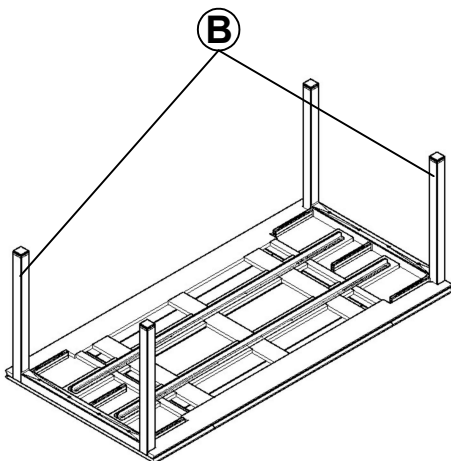
### 1º Passo

Desembale o tampo (A) com cuidado, a parte inferior para cima sobre uma bancada plana e forrada para não riscar.



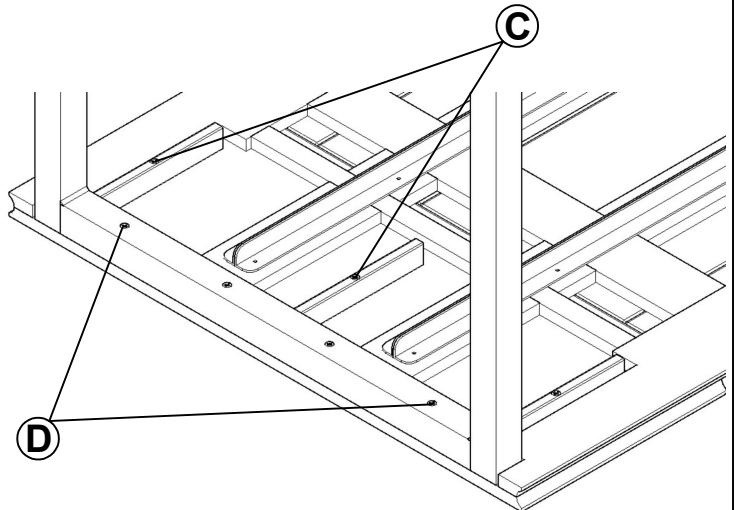
### 2º Passo

Desembale a base (B) com cuidado, posicione sobre o tampo seguindo as demarcações existentes no tampo e na base.

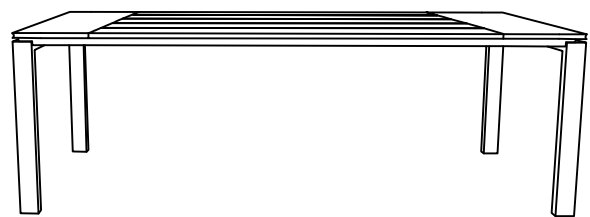


### 3º Passo

Posicione os parafusos (C) e (D), nas marcações indicadas, com auxílio de uma chave phillips, fixe e aperte os parafusos na base do pé e tampo, desvire a mesa com cuidado.



### Móvel montado



#### Antes de montar o móvel, leia atentamente o manual de montagem

Atenção	<ol style="list-style-type: none"><li>1º Verifique todas as peças antes de começar a montagem.</li><li>2º Ao separar as peças e ferramentas cuidado para não danificá-las.</li><li>3º Utilize o próprio plástico da embalagem para proteger o móvel.</li><li>4º Comece a montagem seguindo as instruções do passo a passo.</li></ol>
Montador	<ol style="list-style-type: none"><li>1º É de responsabilidade do montador seguir as instruções deste manual.</li><li>2º Ao começar a montagem, não encoste o móvel na parede.</li></ol>
Limpeza	<ol style="list-style-type: none"><li>1º A conservação e limpeza deve ser feita com um pano levemente umedecido em água.</li><li>2º Nunca utilizar produtos abrasivos, como detergentes, veja e esponja de aço.</li></ol>