

# Manual de Montagem Mesa Guaimbê 3,00m

modalle

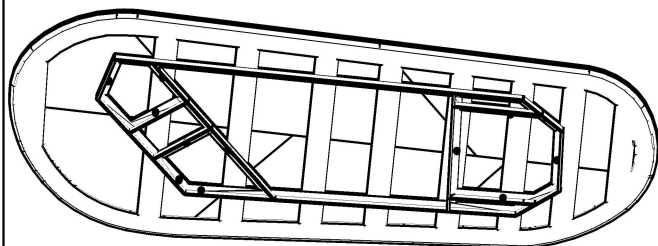
## Componentes da Mesa Guaimbê

Descrição		Qtd
A	Tampo	01 <input type="checkbox"/>
B	Base	03 <input type="checkbox"/>
C	Porca Travante ¼	12 <input type="checkbox"/>
D	Arruela ¼	12 <input type="checkbox"/>

### 1º Passo

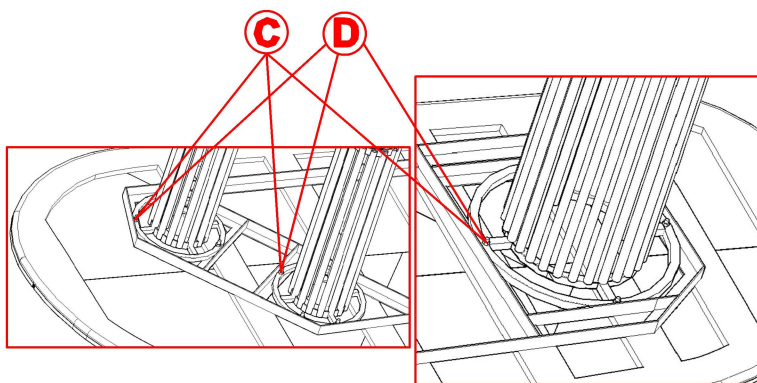
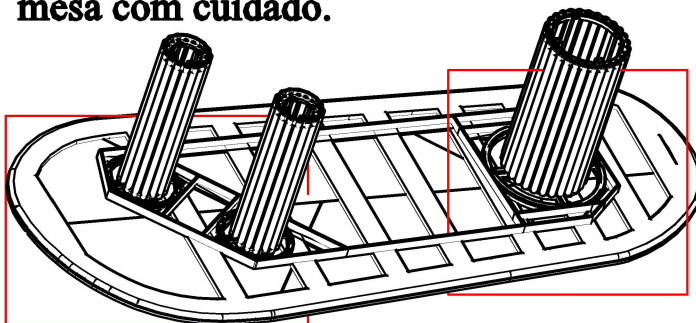
Desembale o tampo **A** com cuidado, a parte inferior para cima sobre uma bancada plana e forrada para não riscar.

**A**



### 3º Passo

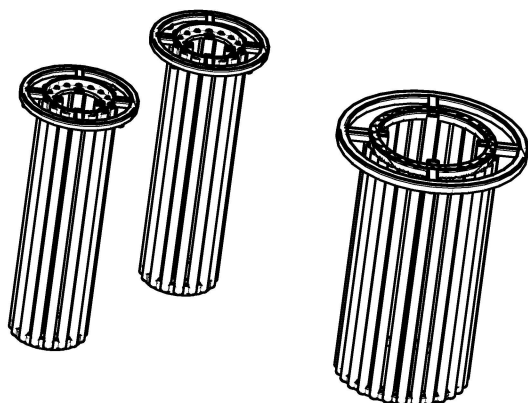
Posicione as porcas travantes **C** e as arruelas **D** nas marcações indicadas com auxílio de uma chave de boca, fixe e aperte as porcas nas cantoneiras da base do pé, desvire a mesa com cuidado.



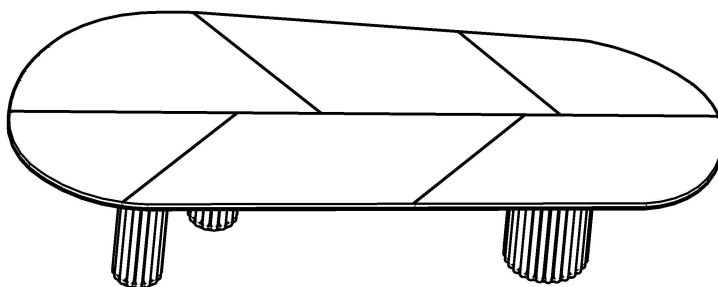
### 2º Passo

Desembale a base **B** com cuidado, posicione sobre o tampo seguindo as demarcações existentes no tampo e na base.

**B**



### Móvel montado



**Antes de montar o móvel, leia atentamente o manual de montagem**

Atenção

- 1º Verifique todas as peças antes de começar a montagem.
- 2º Ao separar as peças e ferramentas cuidado para não danificá-las.
- 3º Utilize o próprio plástico da embalagem para proteger o móvel.
- 4º Comece a montagem seguindo as instruções do passo a passo.

Montador

- 1º É de responsabilidade do montador seguir as instruções deste manual.
- 2º Ao começar a montagem, não encoste o móvel na parede.

Limpeza

- 1º A conservação e limpeza deve ser feita com um pano levemente umedecido em água.
- 2: Nunca utilizar produtos abrasivos, como detergentes, veja e esponja de aço.