

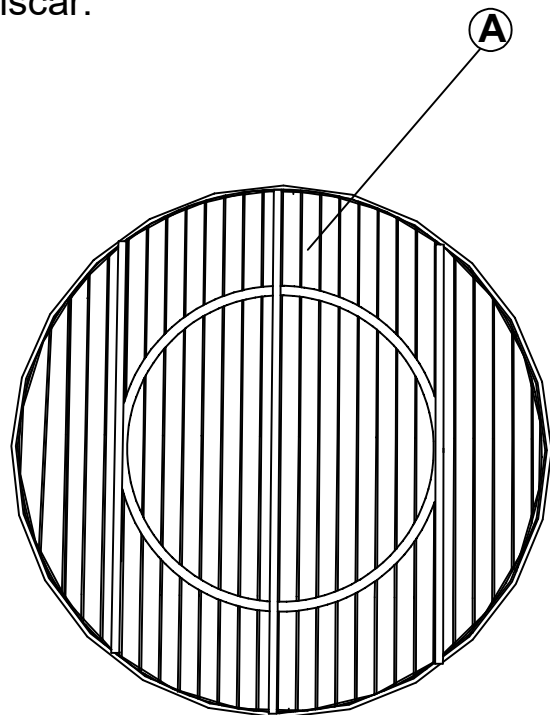
# Manual de montagem

## Mesa Ellos 1,00 / 1,20 / 1,40

# modalle

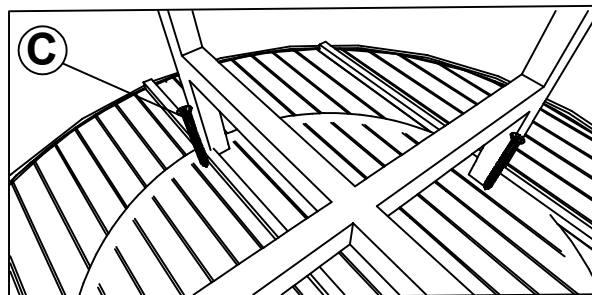
### 1º Passo

Desembale o tampo (A) com cuidado, a parte inferior para cima sobre uma bancada plana e forrada para não riscar.

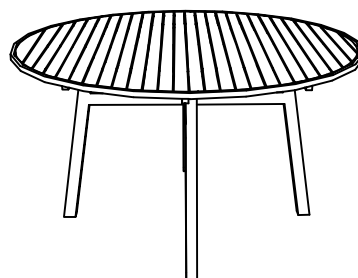


### 3º Passo

Posicione os parafusos (C), seguindo os furos e demarcações já existentes na parte superior do pé, aperte-os e desvire a mesa.

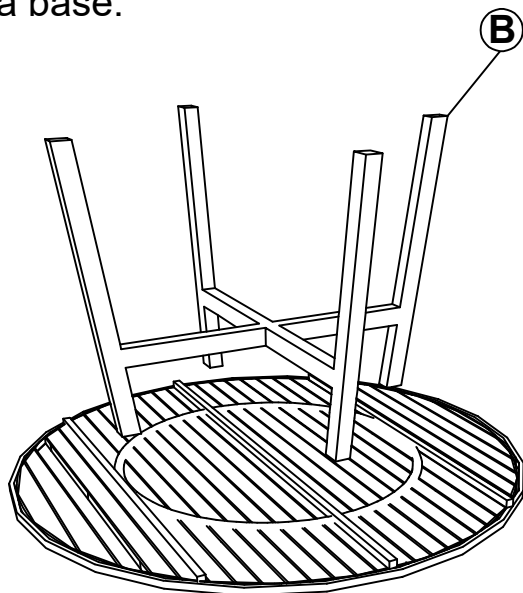


### Móvel montado



### 2º Passo

Desembale a base (B) com cuidado, posicione sobre o tampo seguindo as demarcações existentes no tampo e na base.



### Componentes da Mesa Ellos

	Descrição	Quant.
A	Tampo	01 <input type="checkbox"/>
B	Base	01 <input type="checkbox"/>
C	Parafuso $\frac{1}{4}$ " X 40 Phillips	04 <input type="checkbox"/>

#### Antes de montar o móvel, leia atentamente o manual de montagem

Atenção

- 1º Verifique todas as peças antes de começar a montagem.
- 2º Ao separar as peças e ferramentas cuidado para não danificá-las.
- 3º Utilize o próprio plástico da embalagem para proteger o móvel.
- 4º Comece a montagem seguindo as instruções do passo a passo.

Montador

- 1º É de responsabilidade do montador profissional seguir as instruções deste manual.
- 2º Ao começar a montagem, não encoste o móvel na parede.

Limpeza

- 1º A conservação e limpeza deve ser feita com um pano levemente umedecido em água.
- 2º Nunca utilizar produtos abrasivos, como detergentes, veja e esponja de aço.